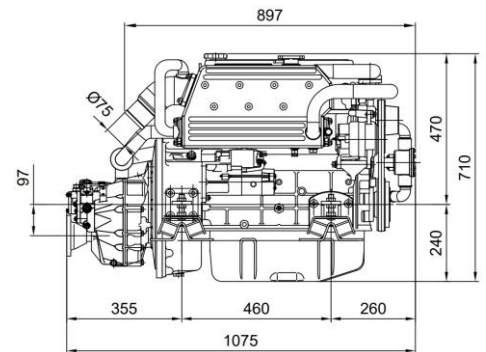
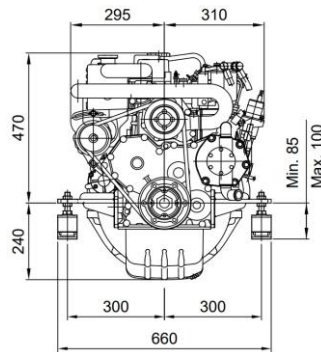


MOTOR MARINO

MINI-74

4 cilindros en línea 64 CV (47 kW) 2500 RPM



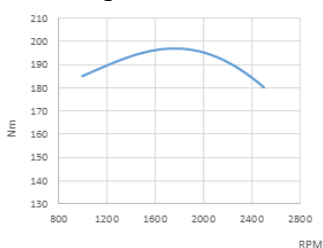
Motor MINI-74 Inv.TM-345 2,00:1

Características generales

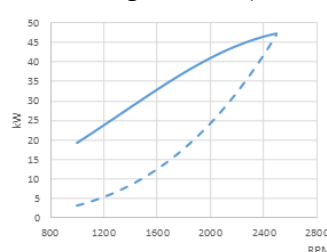
Fabricante motor base	Mitsubishi
Tipo	Diésel, 4 tiempos
Nº de cilindros	4, en línea
Sistema de admisión	Aspiración natural
Diámetro x Carrera	94 mm x 120 mm (3,7 in x 4,72 in)
Cilindrada total	3331 cc
Relación de compresión	22:1
Potencia intermitente (ISO3046/1)	64 CV (47 kW)
Potencia continua	57,5 CV (42,3 kW)
RPM	2500
Sistema de inyección	Mecánica e indirecta
Motor de arranque	12 V (2,2 kW)
Alternador	95 A (12 V)
Máximo ángulo en funcionamiento	15°
Sentido de rotación (visto del lado del volante)	Antihorario
Sistema de refrigeración	Intercambiador de calor por agua marina y circuito cerrado de liquido refrigerante
Peso en seco sin inversor	300 Kg (661,4 lb)
Diámetro int. manguera de agua salada	32 mm (1,26 in)
Diámetro int. manguera aspiración gasoil	8 mm (0,31 in)
Diámetro int. manguera retorno gasoil	-
Diámetro int. manguera de escape	75 mm (2,95 in)
Certificaciones	RRR
Cumplimiento de emisiones	EU: RCD II (DIR. 2013/53/EU)

Curvas de rendimiento

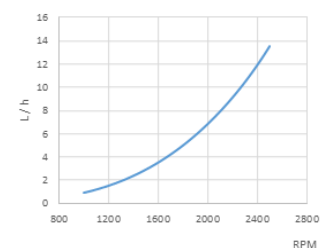
Par en el cigüeñal



Potencia. Según ISO 3046/1



Consumo combustible



1 kW ≅ 1,36 CV 1 kW ≅ 1,36 HP (metric) 1 kW ≅ 1,36 CH

Potencia Motor

Potencia Propulsor

Panel



Panel SVT 30 Standard

Tacómetro con cuenta horas
Indicador temperatura del refrigerante
Testigo precalentamiento
Alarma batería
Alarma de alta temperatura del refrigerante
Alarma de baja presión de aceite
Llave de 5 posiciones
Indicador presión de aceite
Indicador de voltaje

Accesorios

Equipamiento de serie

Panel de instrumentos SVT 30
Alargo de cableado eléctrico de 4 mtr.
Silentblocks
Bomba de extracción de aceite
Manual del propietario y despiece

Equipamiento opcional y kits

Instalación doble cuadro de instrumentos
Doble alternador
Sistema eléctrico libre masa
Sistema de escape seco
Refrigeración por quilla
Eje o polea toma de fuerza
Toma de calentador
Grupo propulsor: hélice, eje, bocina
Filtros de agua y gasoil
Mangueras de agua, escape y gasoil

Inversores

Modelo	Tipo	Ángulo de salida	Reducciones (recreo)	Reducciones(trabajo)	Peso motor con inversor
DMT-25AL	Hidráulico	0°	-	3.32:1	383 Kg (844 Lbs)
DMT-50A	Hidráulico	0°	-	3.12:1-3.45:1	450 Kg (992 Lbs)
TM-170	Hidráulico	0°	2.94:1	2.94:1	381 Kg (840 Lbs)
TM-345	Hidráulico	0°	2.00:1-2.47:1	2.00:1	330 Kg (727 Lbs)
TM-345A	Hidráulico	8°	2.00:1-2.47:1	2.00:1	330 Kg (727 Lbs)
TM-880A	Hidráulico	10°	2.60:1	2.60:1	359 Kg (791 Lbs)
TM-93	Hidráulico	0°	1.51:1-2.09:1-2.40:1-2.77:1	1.51:1-2.09:1-2.40:1-2.77:1	358 Kg (789 Lbs)
TM-93A	Hidráulico	8°	1.51:1-2.09:1-2.40:1	1.51:1-2.09:1-2.40:1	358 Kg (789 Lbs)
TMC-260	Mecánico	0°	2.00:1-2.47:1	2.00:1	323 Kg (712 Lbs)
ZF 68 IV	Hidráulico	12°	1.29:1-1.56:1-2.00:1-2.48:1	1.29:1-1.56:1-2.00:1-2.48:1	367 Kg (809 Lbs)

Distribuidor autorizado

www.solediesel.com
info@solediesel.com

Planos detallados, folletos y manuales están disponibles en la web solediesel.com. Todos los derechos reservados. Las especificaciones técnicas y la presentación están sujetas a variaciones y cambios sin previo aviso. Información no contractual.

